



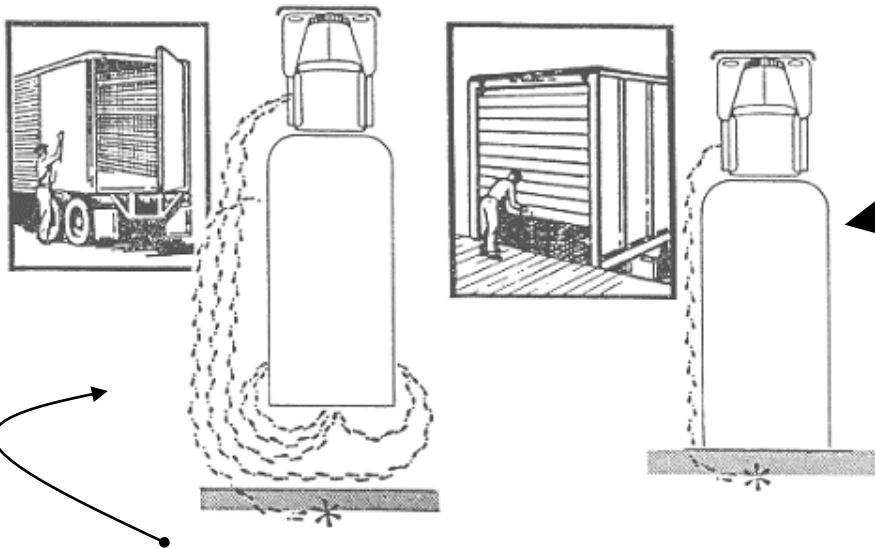
¡Con las Puertas de Cortina ahorra dinero!

Sin ninguna duda, las Puertas de Cortina ahorran dinero:

Eliminan kilómetros y kilómetros de tiempo de traslado del conductor para abrir y cerrar las puertas batientes, **Año tras Año.**

Cálculos hechos por la empresa en Estados Unidos, tasan en 1.75 dólares el costo por operación de cargue y descargue de un camión con puertas batientes. Si el vehículo realiza esta operación 4 veces al día, durante 310 días al año en una vida operativa lógica de cinco años, la pérdida total por el tipo de puerta mal seleccionada sería de 10.500 dólares.

APROXIMACIÓN DE UN VEHÍCULO DE CARGA A UN MUELLE



CON PUERTA DE CORTINA ABATIBLE: Sólo con ver los pasos que el conductor debe seguir para poder descargar el vehículo queda demostrada una de las grandes ventajas que las puertas de cortina tienen sobre las tradicionales. El conductor debe abrir con anterioridad, subirse nuevamente y dar reversa sin tener la carga bajo revisión. Debe movilizarse varios metros con las puertas abiertas. Al retirarse del muelle debe hacer el proceso inverso y por la cercanía entre uno y otro vehículo, se producen con frecuencia daños de las puertas propias o de terceros.

CON PUERTA DE CORTINA WHITING:

El vehículo no necesita abrir las puertas antes de acercarse al muelle. Simplemente se aproxima y el conductor desciende a abrir la puerta.

El camión es cargado o descargado de inmediato. No hay posibilidad de que se choque con otra puerta del vehículo que está al lado.



WHITING[®]

DOOR COLOMBIA

Licencia Exclusiva en Colombia de Whiting Door USA

BENEFICIOS

1. Es menos costoso reemplazar un panel dañado de una puerta de cortina que una puerta batiente (En tiempo y materiales).
2. Mantenimiento y reparaciones pueden ser hechas fácil y rápidamente por un solo hombre con herramientas sencillas.
3. Evitan daño en el forro exterior del furgón y al mismo tiempo proveen mayor solidez a la estructura trasera.
4. Mayor seguridad para el operario disminuyendo nivel de Riesgo Profesional y daños a terceros.



PUERTA PREMIUM

-Recomendada para temperatura hasta 5 C, con lo cual se puede transportar carga refrigerada o carga seca.



**PUERTA BEVERAGE O
ALUMINIO**



PUERTA PREMIUM



**Furgón para carga seca con
dos puertas WHITING laterales
y puerta WHITING trasera**



Furgones de uso especial, diseñados con puertas cortina WHITING trasera y laterales



¡EXCELENTE FORMA DE MANEJAR NOMBRE Y PUBLICIDAD!

PUERTA TRASERA



PUERTA LATERAL





WHITING[®]

DOOR COLOMBIA

Licencia Exclusiva en Colombia de Whiting Door USA

HERRAJERIA PUERTAS ABATIBLES (SWING DOOR)



**CERROJO
3022703**



**RETENEDOR PUERTA
40201**



**CERROJO
3032703**



WHITING
DOOR COLOMBIA

Licencia Exclusiva en Colombia de Whiting Door USA



20202



20260

**BISAGRAS TRASERAS Y
BISAGRAS LATERALES.**



21005



20603



WHITING[®]

DOOR COLOMBIA

Licencia Exclusiva en Colombia de Whiting Door USA

OTROS PRODUCTOS

Comercializamos también el kit logístico compuesto de:

Riel logístico:

El cuál se instala en el camión donde se sujetarán las barras, correas, mallas o cualquier sistema de sujeción de carga.

Barras estibadoras:

Dividen y retienen la carga protegiendo tanto el furgón como la misma carga.

Cintas de amarre:

De alta resistencia, permiten sujetar la carga dentro del furgón.

LOGISTIC VAN PRODUCTS

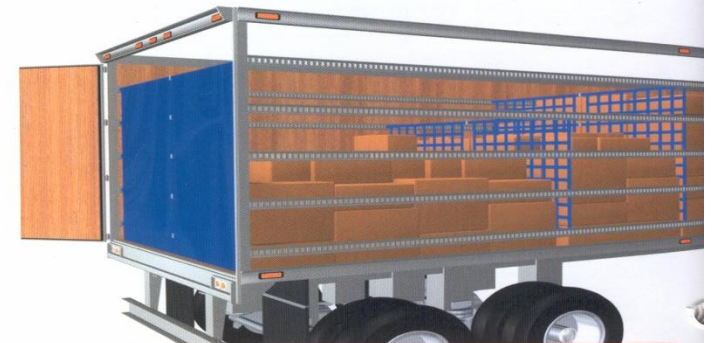
Our line of logistic van products are designed for most interior van cargo restraint applications.



Our wide variety of products allow our customers a large range of different operations an a better use of the van capacity, always through safe application.

Logistic nets allow our customers to separate the load into different deliveries preventing damage to the packages.

For custom sizes and especial hardware please contact our sales representative.



Furgones equipados con puertas de cortina WHITING y equipado con el kit logístico. Rieles, Barras y Cintas de amarre.









WHITING
DOOR COLOMBIA

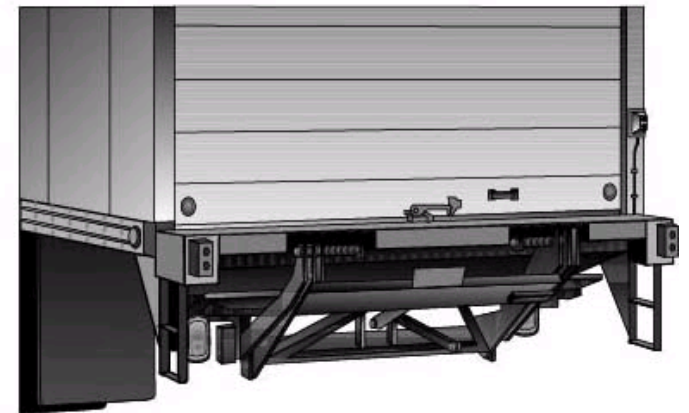
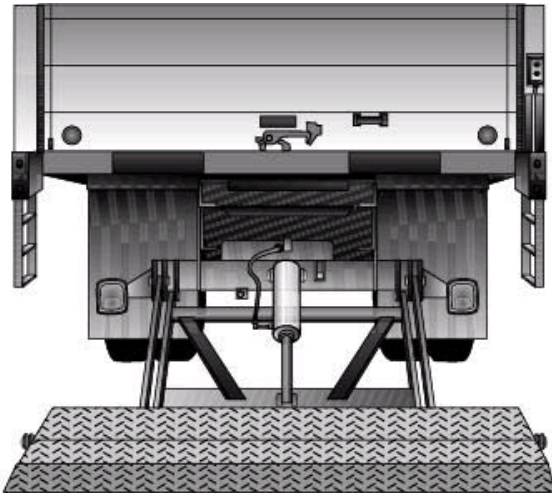
Licencia Exclusiva en Colombia de Whiting Door USA

CÓDIGO WHITING	REFERENCIA	IMAGEN	DESCRIPCIÓN / PRODUCTO
0093	43001		RIEL LOGISTICO TIPO E GALVANIZADO 10'
0094	2019		RIEL LOGISTICO VERTICAL TIPO E PINTADO 10'
0096	641204		CINTA/CORREA DE AMARRE 2" CON HEBILLA DE AJUSTE 4.40 MTS TIPO E.
0098	513084		CINTA/CORREA DE AMARRE 2" X 30' CON RATCHET DE AJUSTE DOBLE J.

CÓDIGO WHITING	REFERENCIA	IMAGEN	DESCRIPCIÓN / PRODUCTO
0230	BAJO PEDIDO (*)		MALLA DE FIJACION TIPO E TIPO LUV – TIPO TURBO
0230	BAJO PEDIDO (*)		MALLA DE FIJACION TIPO E TIPO SENCILLO – TIPO TRCTO MULA
0095	8694		BARRA LOGISTICA ESTIBADORA Y DE RETENCIÓN AJUSTE 2.46mts" A 2.71mts
0333	1820		WINCHE STANDARD
0208	423021		CINTA 4" X 30' PARA MALACATE CON GANCHO PLANO
0093	43001		RIEL LOGISTICO TIPO E ALUMINIO 10'
0096	641204		CORREA TIPO E AZUL 4,40MTS

PLATAFORMAS HIDRAULICAS:

Plataformas marca WALTCO® desde 1600 libras. Manufacturadas en Estados Unidos con diferentes medidas de la plataforma según su necesidad.



EMPRESAS QUE UTILIZAN PUERTAS WHITING

- TCC
- COORDINADORA
- SERVIENTREGA
- AUTOLLANOS
- IMBOCAR
- FLOTA LA MACARENA
- ECOCAPITAL
- AL DIA
- HOLCIM COLOMBIA
- PRODUCTOS RAMO
- POSTOBON
- BIMBO
- DEPRISA
- DHL
- PANAMERICANA
- ALPINA
- DISPAPELES
- LAFAYETTE S.A
- INTERRAPIDISIMO
- EMBAJADA AMERICANA
- COCA-COLA
- C.T.I. FISCALIA